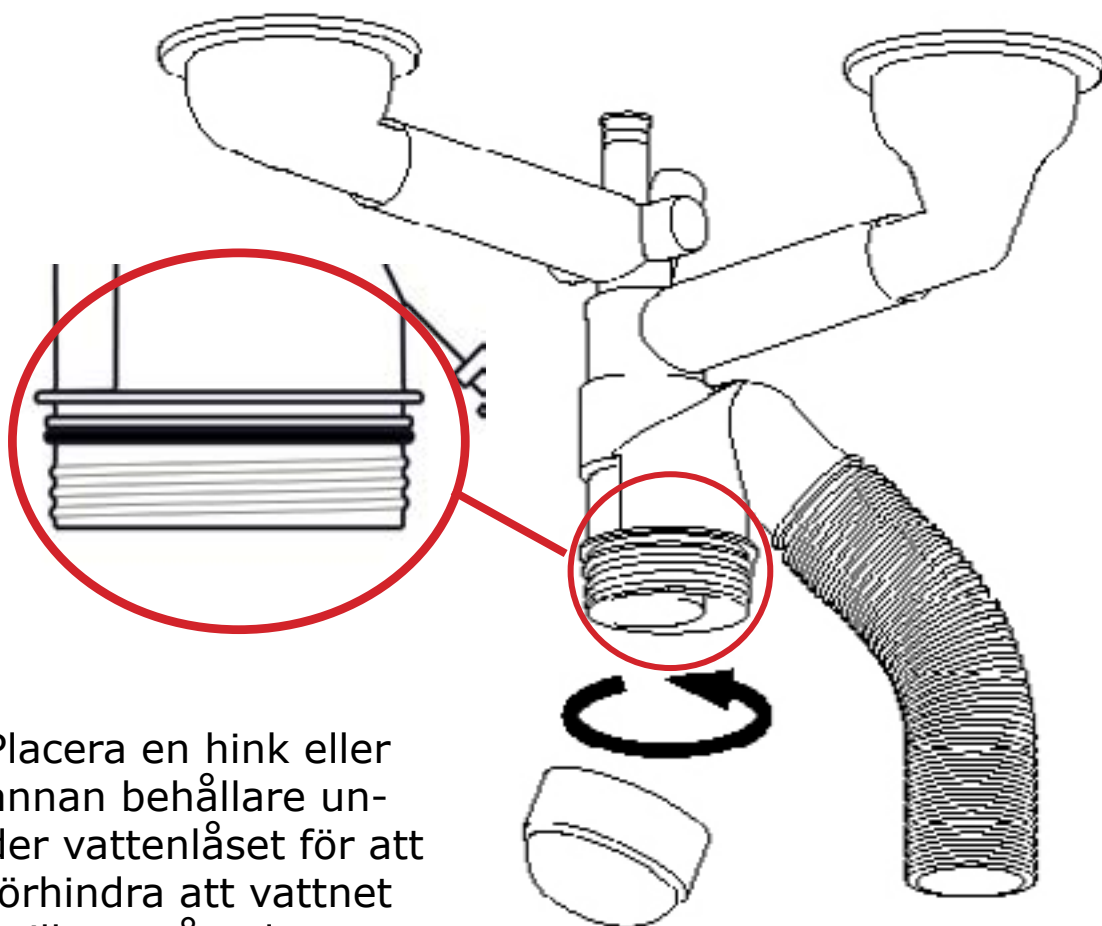


## Rengöring av Comploc



Placera en hink eller annan behållare under vattenlåset för att förhindra att vattnet spills ut på golvet.

Avlägsna smuts eller andra främmande föremål som hindrar vattnets normala flöde i vattenlåset.

Kontrollera att tätningen är hel och att den sitter på rätt ställe. Skruva tillbaka bottenkoppen på vattenlåset med handkraft.