



Produkt

EAST 600 MED TVÄTTSTÄLLSSKÅP VIT HÖGBLANK

Artikelnummer

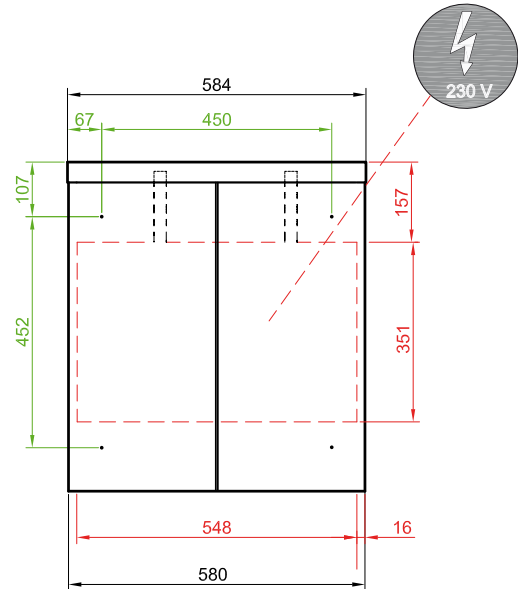
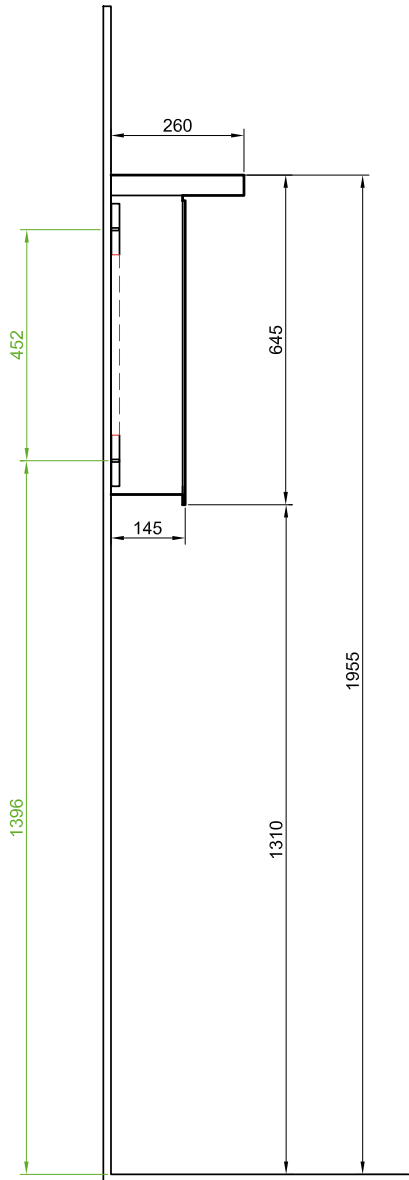
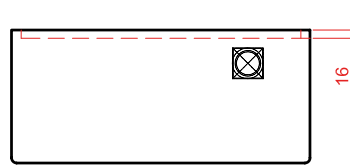
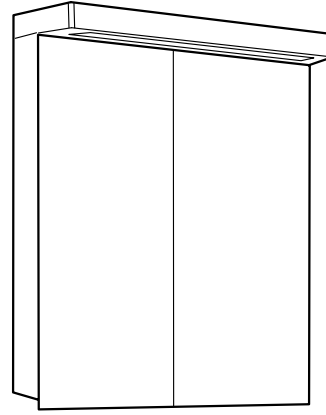
1042190

Tvättställskåp med en stor låda där det finns gott om förvarings
möjligheter. Lådan är utrustade med mjukstängande lådskenor av hög
kvalite från Blum som stänger både smidigt och tyst. Tvättstället är av
genuin porslin, med avställningsytor vid sidorna. Spegelskåp med speglar
på in- och utsidor samt lysrörsramp och 230 V-uttag som är placerat till
höger inne i spegelskåpet.

Hafa®

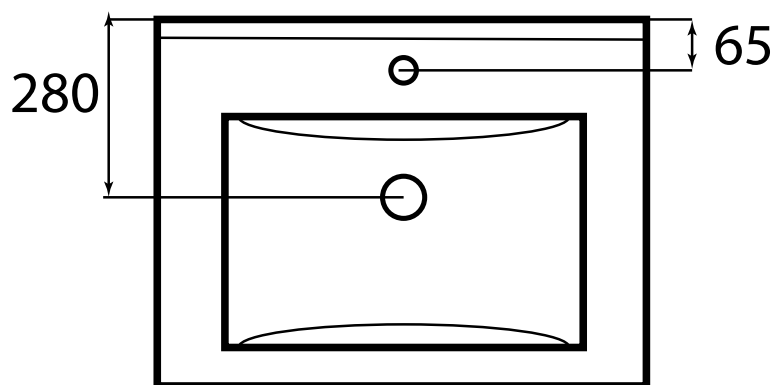
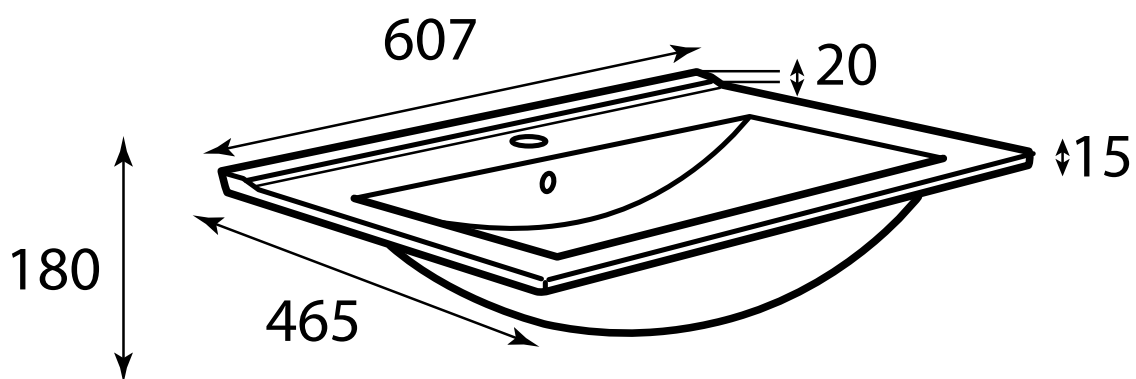
EAST 600

154 21 40/154 21 45



Hafa®

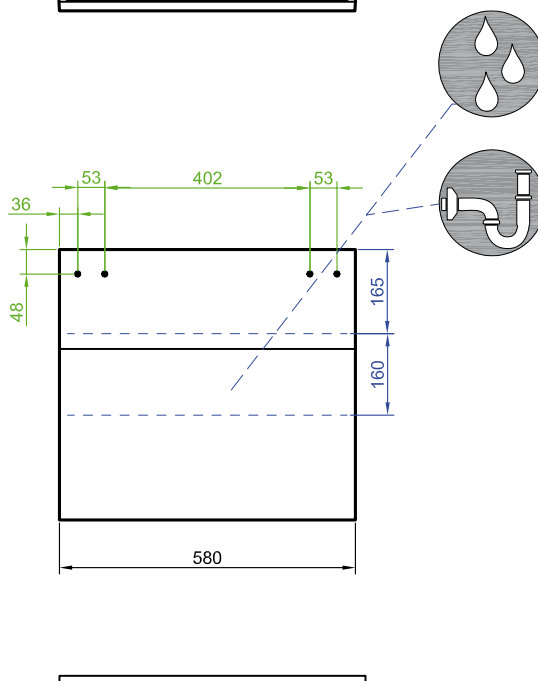
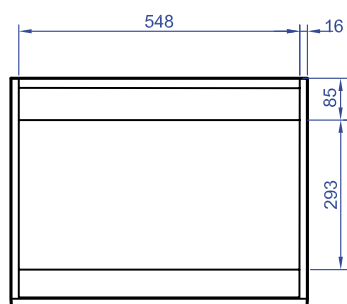
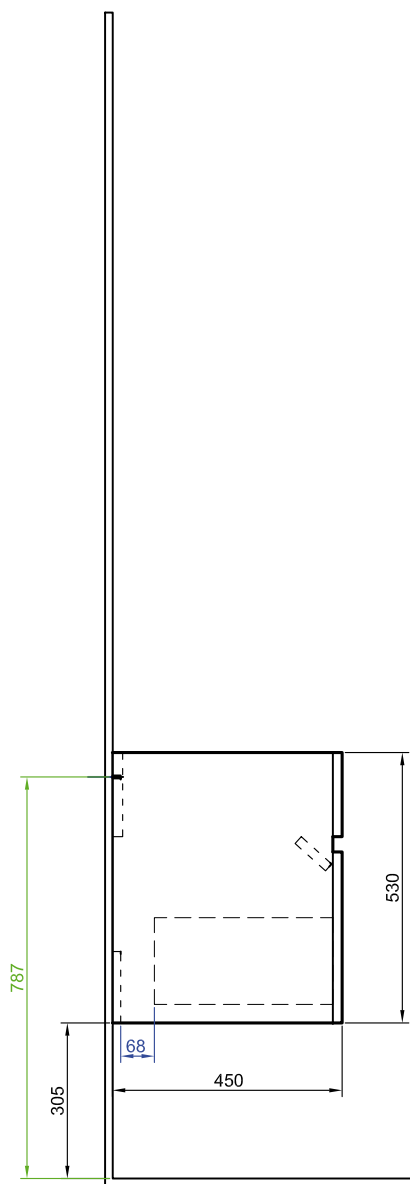
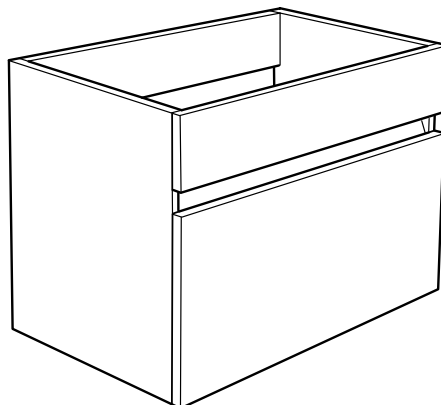
EAST 600
1273200



Hafa®

EAST 600

154 21 00/154 21 05



Produkttypens unika identifikationskod

Artikelnr	Produktnamn
1273200	EAST TVÄTTSTÄLL 600
1273201	EAST TVÄTTSTÄLL 900
1273202	EAST TVÄTTSTÄLL 1200
1273203	EAST TVÄTTSTÄLL 1200 DUBBEL
1273205	ORIGINAL TVÄTTSTÄLL 600
1273206	ORIGINAL TVÄTTSTÄLL 900
1273207	ORIGINAL TVÄTTSTÄLL 1200
1273263	RELAX U TVÄTTSTÄLL 600

Typ-, parti- eller serienummer eller någon annan beteckning

Produkten är märkt med artikelnummer, tillverkningsdatum samt produktnamn

Byggproduktens avsedda användning eller användningar i enlighet med den tillämpliga, harmoniserade tekniska specifikationen, såsom förutsett av tillverkaren

Tvättställ för personhygien

Tillverkare

Företag: Hafa badrum
Svarvaregatan 5
310 80 Halmstad
Sverige
Telefon: 035-15 44 75
E-post: info@hafa.se
Hemsida: www.hafa.se

System för bedömning av fortlöpande kontroll av byggproduktens prestanda

System 4

Angiven prestanda

Väsentliga egenskaper	Prestanda	Harmoniserad teknisk specifikation
Cleanability	Pass	EN14688:2006
Load resistance	NPD	EN14688:2006
Overflow system for washbasin	CL- 15.	EN14688:2006
Durability	Pass	EN14688:2006

Prestandan för de produkter som anges i punkterna 1 och 2 överensstämmer med den prestanda som redovisas i tabellen ovan.

Denna prestandadeklaration utfärdas på eget ansvar av den tillverkare som anges under punkt 4

Undertecknat för tillverkaren av:

Ola André CEO Hafa Bathroom Group



Halmstad
2013-05-06

EG-FÖRSÄKRAN OM ÖVERENSSTÄMMELSE *Declaration of Conformity*

Undertecknad representerar följande leverantör *The undersigned representing the following supplier*

Namn Name: Hafa BATHROOM GROUP **Org nr:** 556005-1491
Adress Address: BOX 525, 301 80 HALMSTAD, SVERIGE
Telefon Telephone no: +46 (0)35-15 45 50 **Telefax Telefax no:** +46 (0)35-15 45 99

Härmed försäkras att produkt *Herewith declares that the product*

materials lag type of equipment: Mirror Cabinet for bathroom, Fixed Luminaire with fluorescent lamp
fabrikat/varumärke brand name/trade mark: Hafa
modell/typbeteckning model/type: East 600 Mirror Cabinet*, East 900 Mirror Cabinet**, East 1200 Mirror Cabinet**
Ratings *1 x 8W T5, **1 x 13W T5, 230V 50 Hz Cl.II, G5, IP 21, socket outlet

Överensstämmer med bestämmelser i följande direktiv *is in conformity with the provisions of the following EC directive Reference nr Reference no*

2006/95/EC Lågspänningsdirektivet (LVD) Low Voltage Directive (LVD)

All conforming testing has been done by independent third party testing body: Nemko.

The following harmonized standards have been practised:

EN 60598-2-1:1989 used in conjunction with
EN 60598-1:2008 + A11:2009

Halmstad 2012-09-07


Ola Andrée
VD

Postadress:
Hafa Bathroom Group AB
Mailing address:
Box 525
S-301 80 HALMSTAD, SVERIGE

Besöksadress:
Visiting address:
Svarvaregatan 5
HALMSTAD
Org. Nr.556027-5629

Telefon: +46 35 15 44 75
Telefax: +46 35 12 17 80